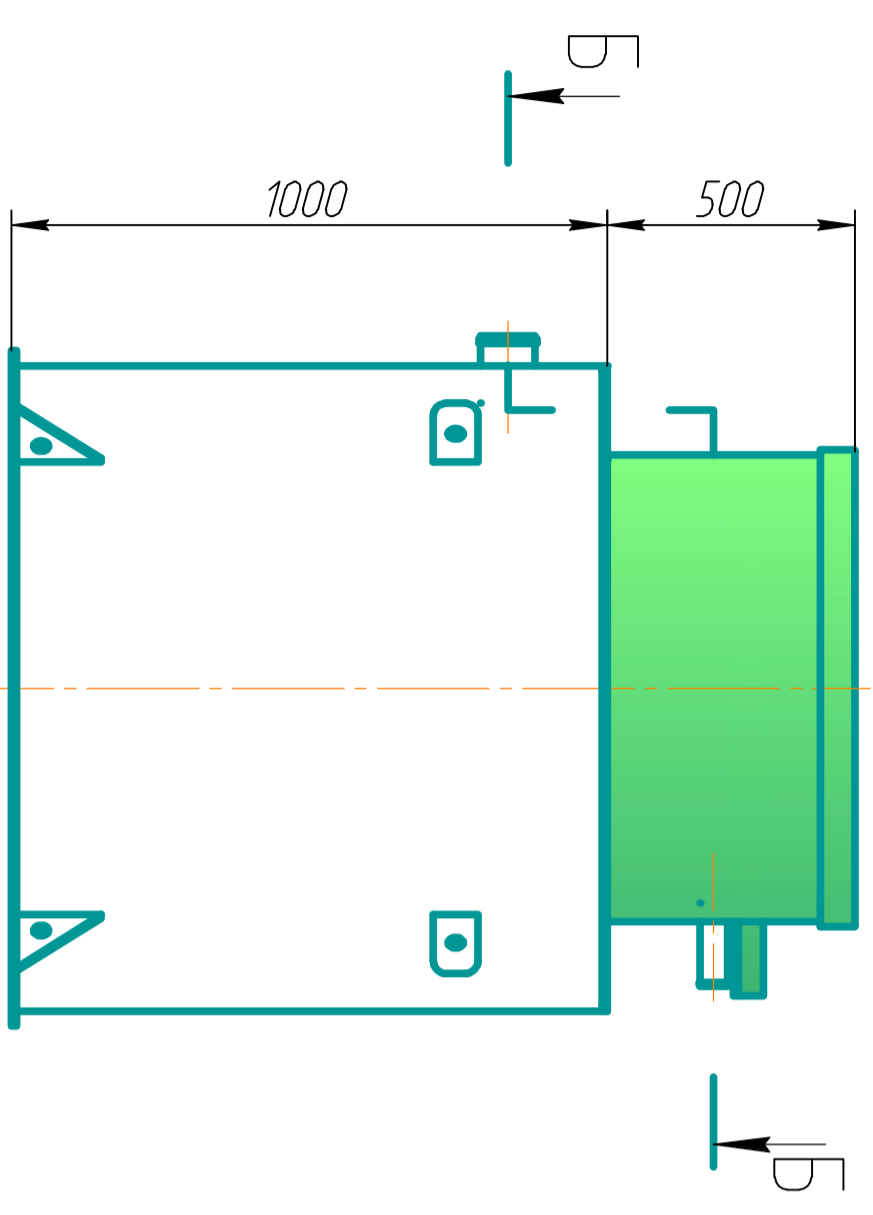
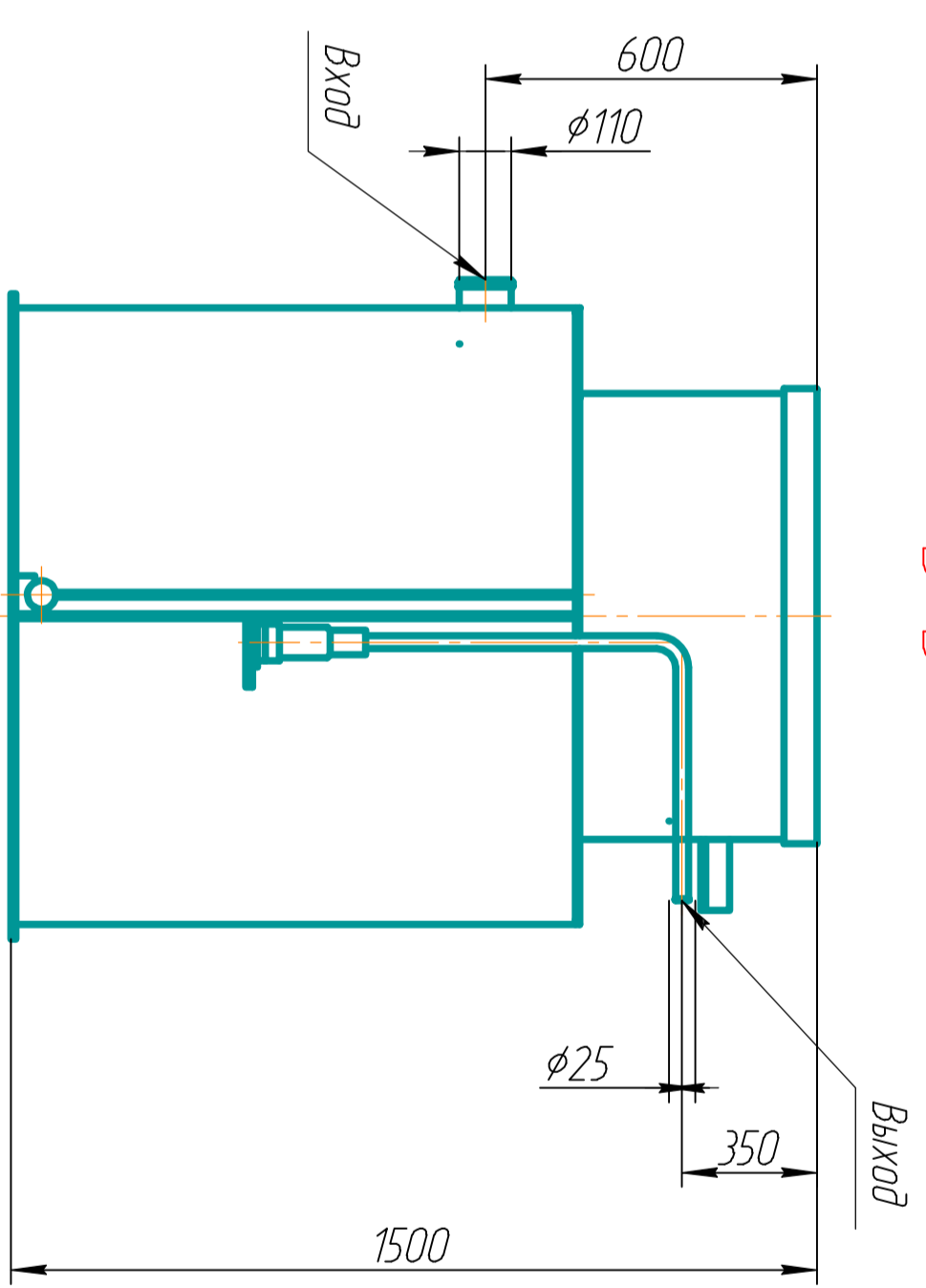


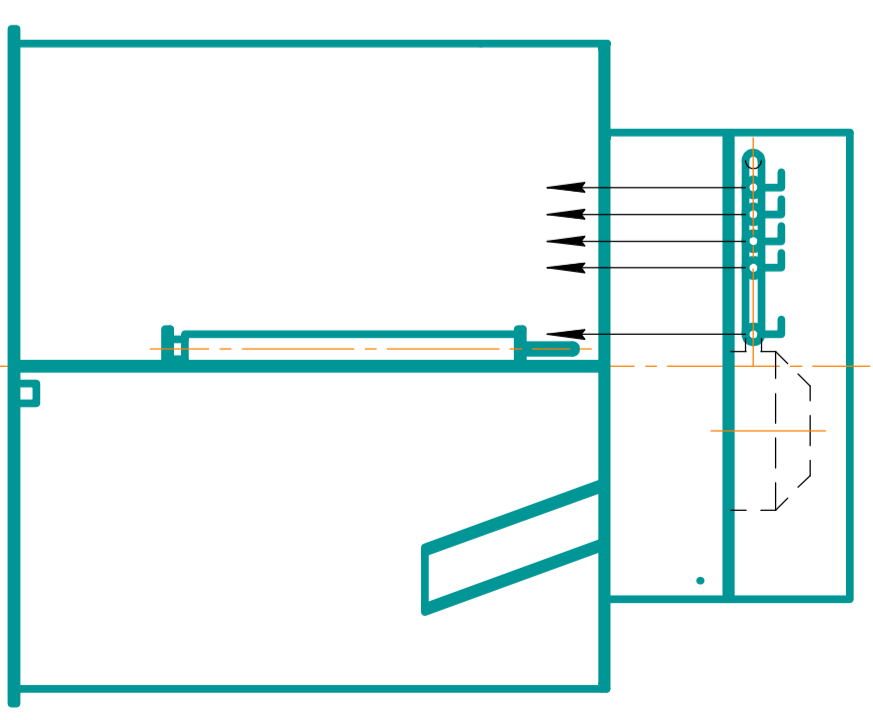
Вид спереди



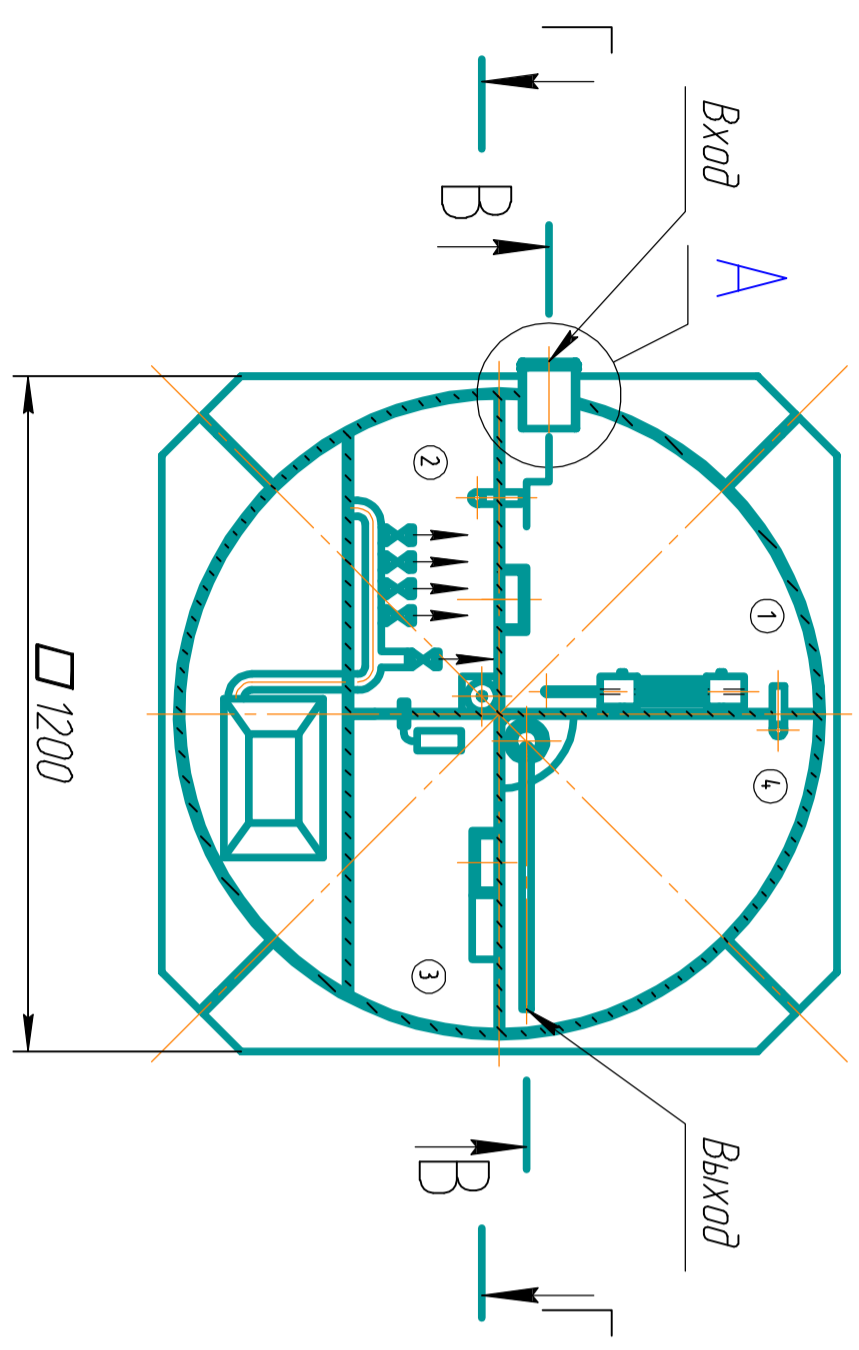
В-В



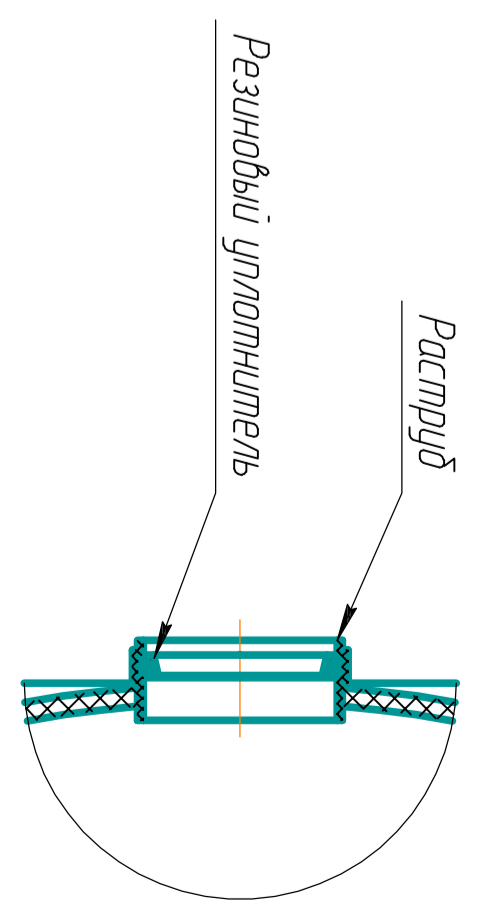
Крышка условно не показана



Б-Б



A(1:4)



Инв. № подл.	Подп. и дата	Взам. инв. №	Инв. № дубл.	Подп. и дата	Справ. №	Перв. примен.

АЭРО 3				Лист	Масса	Масштаб
Разрез				115	1:15	1
принудительная				Лист	Листов	1
Вид в разрезе				Копирол	Формат	A2
Изм.	Лист	№ докум.	Подп.	Дата		
Разработ.						
Проб.						
Т.контр.						
Нач.пр.						
Удб.						